

[www.acteongroup.com](http://www.acteongroup.com)

Pour tous renseignements, veuillez contacter :  
SOPRO S.A. | Une société du groupe ACTEON  
ZAC Athélia IV | Avenue des Genévriers | 13705 LA CIOTAT cedex | FRANCE  
Tél + 33 (0) 442 98 01 01 | Fax + 33 (0) 442 71 76 90  
E-mail : [info@sopro.acteongroup.com](mailto:info@sopro.acteongroup.com) | [www.acteongroup.com](http://www.acteongroup.com)



Document non contractuel - Réf. 707113 A - 09/2018 - Copyright © 2018 ACTEON IMAGING. Tous droits réservés. Aucune information ni partie de ce document ne peut être reproduite ou transmise sous quelque forme que ce soit sans l'autorisation préalable de ACTEON IMAGING. RCS Paris B 337 934 483 - 01257300b

ACTEON

INNOVATIVE  
IMAGING

L'imagerie médicale digitale a largement contribué à l'amélioration des diagnostics et à la généralisation d'interventions moins invasives. Depuis plus de 15 ans, ACTEON® a engagé tous ses efforts pour contribuer encore plus directement à la qualité des diagnostics différenciés ; à l'amélioration de la précision des gestes chirurgicaux et aussi à la réduction des doses de radiations émises. C'est notamment par la mise au point de softwares 2.0 toujours plus sophistiqués mais intuitifs que nos équipes de R&D réussissent à innover au quotidien. Notre quête d'innovation est permanente et nous sommes aujourd'hui fiers de vous présenter dans cette brochure nos plus récentes innovations.

# I AM RELIABLE\*

*\*Je suis fiable*



## X MIND

La simplicité au service  
de vos exigences

# FIABILITÉ : UNE IMAGERIE PRÉCISE ET CONSTANTE

## FIABILITÉ ET RÉGULARITÉ DES PERFORMANCES

Avec le système de radiologie intra-orale X-Mind® DC, reconnu pour la fiabilité et la régularité de ses performances, vous bénéficiez de **niveaux d'exposition contrôlés** et de clichés intra-oraux de qualité !

Le logiciel de contrôle compense automatiquement les variations de tension du secteur, pour disposer d'une **qualité d'image régulière à chaque acquisition**.

**Le rayonnement émis offre toujours la meilleure qualité possible.**

## CAS CLINIQUE AVEC CAPTEURS NUMÉRIQUES\*

### 1. SITUATION INITIALE

Reprise de carie sur la 46.



### 2. TRAITEMENT DU CANAL RADICULAIRE

Positionnement  
des limes.



Comblement  
gutta-percha.



\* Images issues de capteurs SOPIX - ACTEON

## UN DOSAGE MAÎTRISÉ POUR UNE PROTECTION MAXIMALE

**Le contrôle des temps d'exposition prédéfinis** par microprocesseur garantit une **dose adéquate** au patient en fonction de la **zone à traiter**.

Cela évite ainsi la répétition de clichés à la suite d'erreurs de sous/sur-exposition.



# SIMPLICITÉ : VOS INTERVENTIONS FACILITÉES

## UNE UTILISATION INTUITIVE

Optimisez votre intervention grâce au panneau de contrôle **préprogrammé** et agencé de manière ergonomique, pour accéder aux menus suivants :

- les paramètres : 60 ou 70 kV et 4 ou 8 mA
- les types de capteurs : argentique ou numérique
- la morphologie du patient
- le temps d'exposition en fonction du type de dent

Vous pouvez **reprogrammer** les temps d'exposition pour répondre à votre pratique.

## 2 TÊTES, 1 SEULE MINUTERIE !

Technologie brevetée  
ACTEON

**Une seule et unique minuterie** vous permet de piloter deux générateurs X-Mind AC ou DC avec leurs options de commande spécifiques.



## UN BRAS SOUPLE ET PRÉCIS

Très maniable, la gamme X-Mind offre une **souplesse d'utilisation** et un **positionnement précis** grâce à ses mouvements **fluides**.



## DES CONDITIONS D'HYGIÈNE GARANTIES

**Faciles à nettoyer**, les systèmes de radiologie intra-orale X-Mind permettent une désinfection conforme aux exigences les plus strictes en matière d'asepsie dans les cabinets dentaires.

# ADAPTABILITÉ : DU SUR-MESURE

# POUR VOTRE CABINET

## UNE VARIÉTÉ DE COMBINAISONS POSSIBLES

Les générateurs X-Mind® s'adaptent à toutes les configurations de cabinet dentaire.

Trois longueurs de bras sont disponibles : 41 cm (16,2"), 82,5 cm (32,5") et 110 cm (43,5").

Ils peuvent être montés en :

- fixation murale du bras par le haut
- fixation murale du bras par le bas

D'autres versions sont également disponibles :

- au fauteuil
- en plafonnier
- en version mobile



## UN CHOIX DE CÔNES ADAPTÉS À VOS BESOINS CLINIQUES



# CARACTÉRISTIQUES TECHNIQUES

X MIND AC

X MIND DC

<b>Classification</b>	Matériel électromédical, classe 1 type B	
<b>Tension d'alimentation</b>	115/220/230 V - monophasé 50/60 Hz	115/230 V - 50/60 Hz
<b>Puissance absorbée à</b>	0,8 kVA	1,4 kVA
<b>Haute tension</b>	70 kV	60 à 70 kV
<b>Courant anodique</b>	8 mA	4 à 8 mA
<b>Foyer</b>	0,7 mm	
<b>Filtration totale</b>	Équivalent à 2 mm AI à 70 kV	
<b>Rayonnement de fuite</b>	< 0,25 mGy/h	
<b>Technologie</b>	Courant Alternatif	Courant Continu Générateur HF 150KHz
<b>Minuterie</b>	de 0,08 à 3,2 secondes	de 0,02 à 3,2 secondes
<b>Poids de la tête</b>	9 kg	5,5 kg
<b>Poids total</b>	28 kg	25 kg

## Cônes

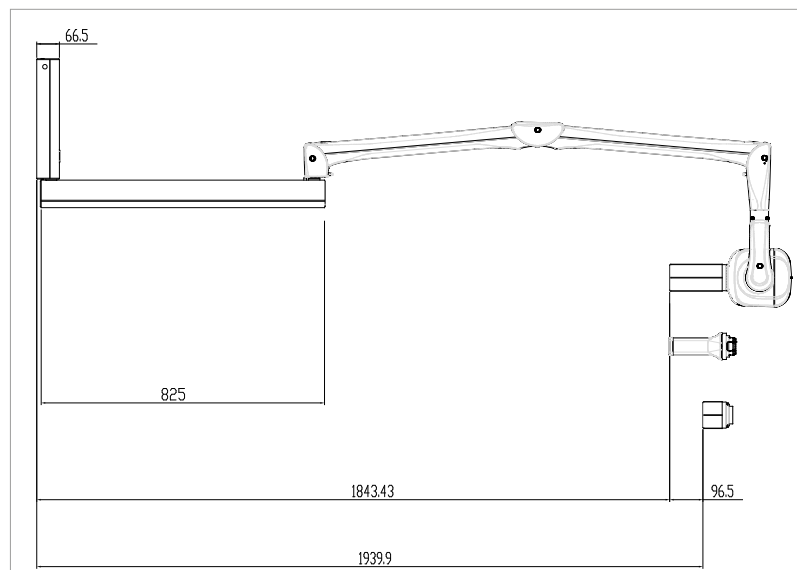
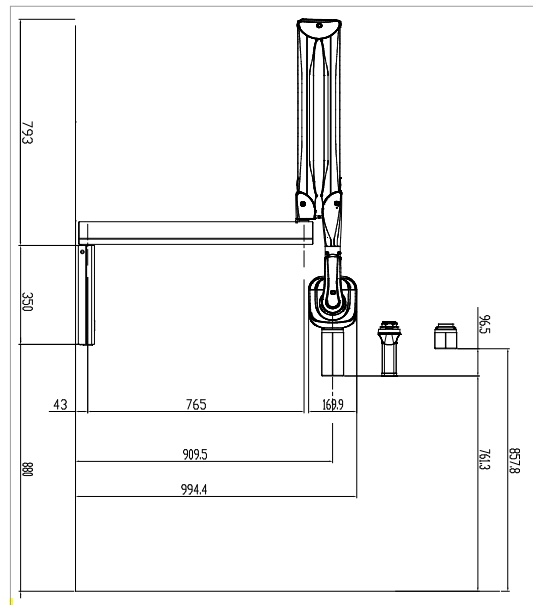
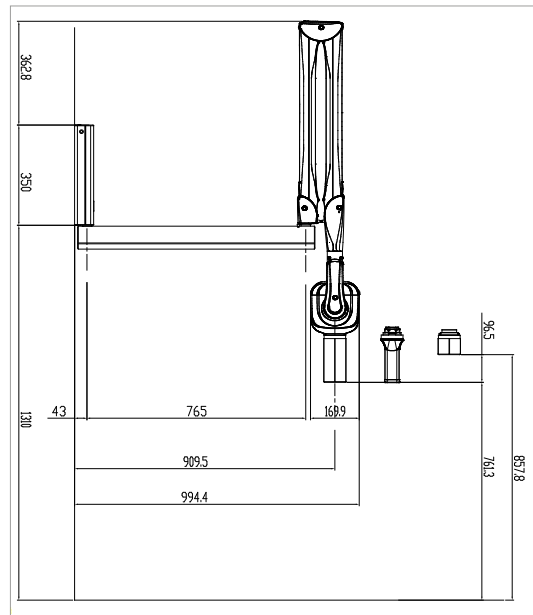
- Cône circulaire long  $\varnothing$  60 mm ..... 31 cm (12")
- Cône circulaire court  $\varnothing$  60 mm ..... 20 cm (8")
- Cône rectangulaire long 45 x 36 mm ..... 31 cm (12")

## Bras

- Bras pour montage mural ..... 41 cm ou 82,5 cm ou 110 cm
- Bras pour montage au plafond ..... Faro  $\varnothing$  35 mm - longueur 170 cm ou 130 cm
- Bras pour montage sur fauteuil dentaire ..... Faro  $\varnothing$  60 mm ou  $\varnothing$  50 mm
- Mobile (hors générateurs X-Mind) ..... Hauteur 110 cm, longueur 80 cm, largeur 70 cm

## Accessoires

- Deuxième bouton de commande avec commutateur d'exposition à distance
- Voyant de signalisation des rayons X pour installation à l'extérieur de la salle d'examen



Le générateur X-Mind AC/DC est un dispositif de classe IIb fabriqué par DE GOTZEN (organisme notifié EUROFINIS ITALIE - CE 0477). Ces dispositifs médicaux ne sont pas remboursés par les organismes d'assurance maladie. Lire attentivement les instructions qui figurent sur l'étiquetage avant utilisation. Ces dispositifs ont été fabriqués conformément aux normes et réglementations applicables en vigueur (Directive CE 93/42/CEE et Amendements). Conformément à la norme CEI 60601-2-65, tout générateur de rayons X muni d'un capteur numérique doit être utilisé avec un collimateur carré. X-Mind® est une marque déposée de DE GÖTZEN.