

VistaIntra – La perfection en matière de design et de fonctionnalité

L'émetteur de rayons X intra-oral



AIR COMPRIMÉ

ASPIRATION

IMAGERIE

ODONTOLOGIE
CONSERVATRICE

HYGIÈNE

La source parfaite pour les meilleurs résultats radiographiques



Une offre complète grâce à un système de radiographie

Depuis presque cinquante ans, les dentistes, les cliniques et les centres de radiographie utilisent l'expérience et la compétence de Dürre Dental en matière de radiographie. Notre technologie hors-pair d'écrans à mémoire, de capteurs et de scanners destinés à la radiographie numérique établit de nouveaux standards en matière de qualité d'image.

Avec le VistaIntra, nous vous proposons également un émetteur de rayons X haut de gamme pour réaliser d'excellents clichés intra-oraux. Il brille par son ergonomie exemplaire et est parfaitement harmonisé aux écrans à mémoire de Dürre Dental. Ainsi, l'expertise et la qualité de Dürre Dental sont à votre disposition, de l'émetteur de rayons X en passant par les développeuses de films radiographiques, les scanners et les capteurs, jusqu'au logiciel d'imagerie. Un système complet qui vous garantit les meilleurs résultats d'images grâce à une harmonisation optimale.

Peu importe le récepteur d'images que vous utilisez : VistaIntra vous garantit une qualité d'image parfaite.

Points importants :

- Très ergonomique pour un positionnement simple et exact
- Commande simplifiée
- Pré-réglage pour les écrans à mémoire et les capteurs
- Fiabilité et longue durée de vie du tube à rayons X
- Rayonnement constant
- Réglage variable de l'intensité (mA) et de la tension (kV)
- Émetteur CC avec une taille de foyer de 0,4 mm
- Affichage du produit dose-surface après exposition

La solution astucieuse

Nous voulons offrir ce qu'il y a de mieux à nos clients en leur proposant d'excellents produits et des services exclusifs. Telle est notre exigence en termes de convivialité d'utilisation, de fiabilité et de design.

Polyvalent et hautement efficace

Combiné avec notre technologie des écrans à mémoire de Dürr Dental, VistalIntra est synonyme de clichés intra-oraux précis et d'une qualité d'image parfaite. L'émetteur de rayons X VistalIntra est parfaitement adapté aux capteurs de rayons X VistaRay ainsi qu'aux films argentiques.

Des résultats rapides, haut de gamme

Pour chaque zone dentaire, le VistalIntra est précisément programmé en usine pour émettre la dose de rayonnement requise pour les écrans à mémoire et capteurs de Dürr Dental. Il est donc immédiatement utilisable et livre des clichés parfaitement exposés.



Un maniement simple, une bonne ergonomie

La tête de radiographie étant munie d'une poignée, le VistalIntra se positionne facilement et avec précision. La sélection de la zone dentaire est aussi facilitée. Si besoin est, les paramètres se règlent avec une grande précision. Le passage rapide d'un réglage à un autre est possible (de l'écran à mémoire au capteur par exemple) et les symboles clairs de la minuterie permettent un enchaînement des tâches plus fluide et tout en réduisant le risque d'erreur.

Technologie CC pour une dose de rayonnement réduite

La technologie CC moderne du VistalIntra garantit une reproductibilité très précise de la dose de rayons X et donc une très grande qualité d'image. En même temps, elle réduit la dose du patient de plus de 25 % par rapport aux générateurs habituels. Cela augmente la sécurité de vos patients et de vos collaborateurs.



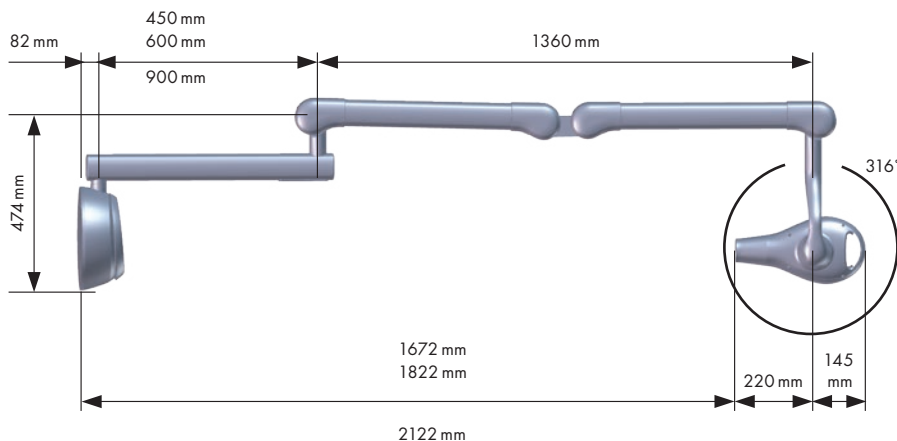
Positionnement exact avec la technique des plans parallèles

Grâce au kit d'angulateurs Couleur de Dürr Dental, des clichés optimaux peuvent être réalisés très simplement.



Données, faits et accessoires

VistaIntra CC	
Puissance d'entrée	100 - 240 V CA 10 %, 50/60 Hz
Consommation (W)	500
Tension du tube (kVp)	60 - 70
Courant du tube (mA)	4 - 7
Longueur du tube (mm)	200 (300 en option)
Limitation du champ de rayonnement (mm)	Ø 60 / 30 x 40 (20 x 30 en option)
Temps d'exposition (sec.)	0,04 - 2
Foyer (mm)	0,4 (CEI 336)
Filtrage total (mm)	Min. 2,0 Al
Poids (kg)	24,4 / 26,4 / 28,4
Hauteur (mm)	1730
Longueur de bras max. (mm)	1810 / 1960 / 2260



Le VistaIntra CC - idéal pour tous les récepteurs d'images



Les scanners d'écrans à mémoire VistaScan



VistaRay, la technique des capteurs



XR 24 Pro et Periomat Plus : les développeuses de films radiographiques

Nous vous invitons à lire attentivement les instructions figurant sur les notices.
Produits non remboursés par les organismes de santé.

Dürr Dental France
8 rue Paul Héroult
92500 Reuil-Malmaison
France
www.durrdental.fr
info@durr.fr

 **DÜRR
DENTAL**
LE MEILLEUR, TOUT UN SYSTÈME